

## **Ersatzteil-Katalog**

**für**

**zweisitziges motorisierte  
Krankenfahrzeug**

**DUO /4**

**VEB Fahrzeug- und Gerätewerk Simson  
Abteilung Ersatzteile Postschließfach  
60 Suhl**

## Vorbemerkungen

1. Alle Abbildungen und Angaben im Ersatzteil-Katalog sind unverbindlich. Änderungen bleiben uns ohne vorherige Mitteilung jederzeit vorbehalten.
2. Unsere Ersatzteile gliedern sich in 3 Kategorien und sind wie folgt gekennzeichnet und zu beziehen:  
Bezeichnung am Ende der Zeile unter 'Art'  
**B** = Brandiser Ersatzteil  
**S** = Simson-Ersatzteil  
**F** = Fachhandelsteil

Beim VEB FBA können nur Brandiser Ersatzteile bestellt und bezogen werden.

Simson-Ersatzteile sind Teile des VEB Fahrzeug- und Gerätewerk Simson, die über Simson-Vertragswerkstätten bzw. über Fachhandelsgeschäfte unter Angabe der Simson- Nr. bezogen werden können, nicht jedoch direkt vom Herstellerwerk.

Mit '**F**' gekennzeichnete Teile können nur im Fachhandel bezogen werden.  
Beachten Sie bitte, dass wir **nur** schriftliche Bestellungen (Postkarte genügt) ausliefern.

---

## Ersatzteil-Katalog

für

zweisitziges motorisierte  
Krankenfahrzeug

**DUO /4**

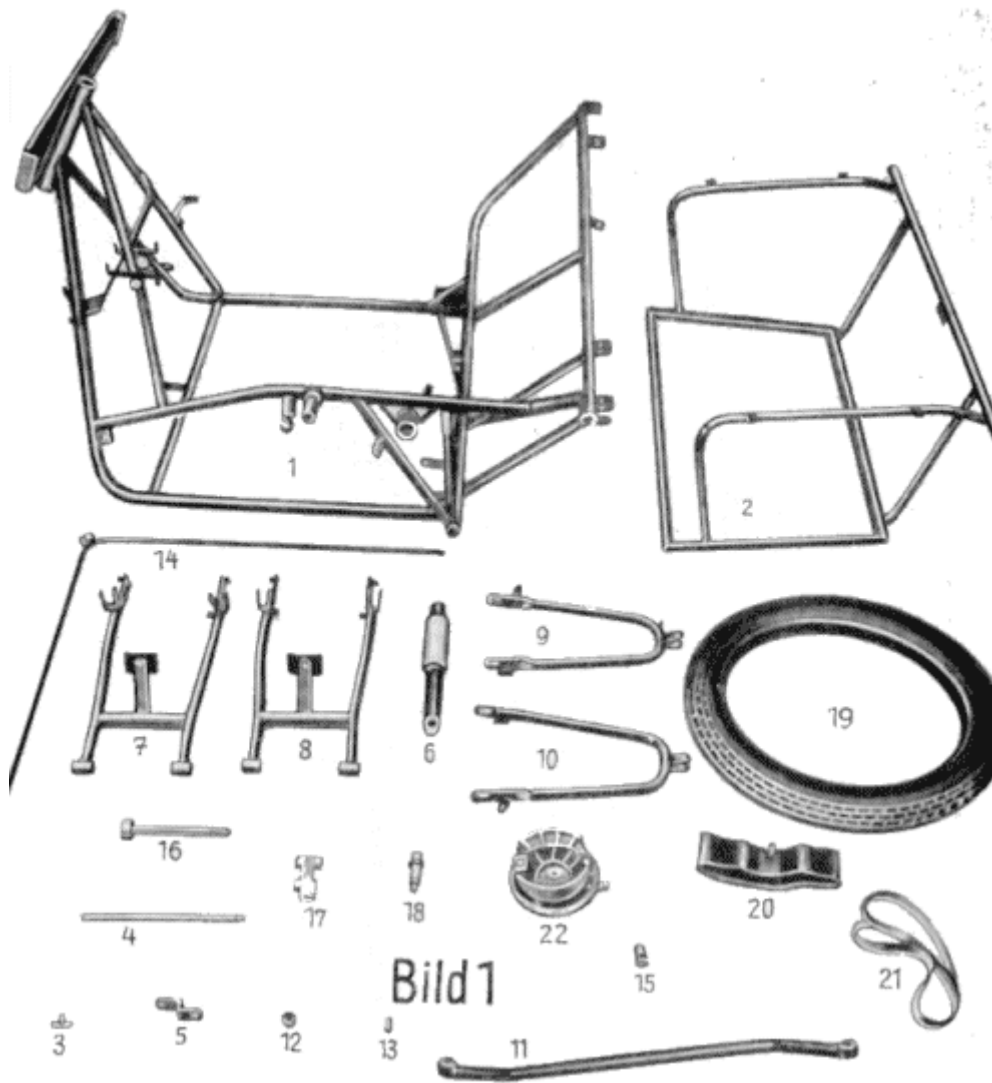


Bild 1

Nr.	Bestell Nr.	Bestell Nr. Simson bzw. Fachhandel	Stück	Benennung	Art
1	10.4-01.1-000		1	Rahmen, kpl.	B
2	10.3-01.6-100/3		1	Heckgestell	B
3	10.4-01.9-151	Lux-Artikel 5.306	5	Drehwirbel	F
4	10.2-02.1-001/5		2	Schwingbolzen	B
5	10.2-02.1-002/5		2	Lasche für Seitenverkleidung	B
6	10.2-02.1-010	Simson 1.201.300.000	6	Federbein, kpl. KR 50	S
7	10.3-02.1-100/3		1	Schwinge, re.	B
8	10.2-02.1-200/3		1	Schwinge, li.	B
9	10.2-02.2-100/3		1	Schwingenbügel, re.	B

<b>10</b>	10.2-02.2-200/3		1	Schwingenbügel, li.	B
<b>11</b>	10.2-02.2-300/4		2	Gelenkarm	B
<b>12</b>	10.2-02.2-341	Simson 2.101.010.002	6	Gummimuffe	S
<b>13</b>	10.2-02.2-342	Simson 2.101.300.007	6	Hülse	S
<b>14</b>	10.2-02.2-400/4		1	Federstab, geschw.	B
<b>15</b>	10.2-02.2-451/5		2	Klemmschraube für Federstab	B
<b>16</b>	10.2-02.3-001	Simson 2.100.000.033	2	Steckachse, Hinterrad B 150	S
<b>17</b>	10.2-02.3-002	Simson 2.100.000.010	2	Distanzstück	S
<b>18</b>	10.2-02.3-003	Simson 2.115.000.004	2	Achsverlängerung	S
<b>19</b>	10.2-02.3-008		3	Decke 20x2,75"	F
<b>20</b>	10.2-02.3-009		3	Schlauch 20x2,75"	F
<b>21</b>	10.2-02.3-010		3	Felgenband 25x20	F
<b>22</b>	10.2-02.3-013	Simson 2.125.000.000	3	Bremsschild, vord. montiert	S
<b>23</b>	10.2-02.1-351/3		2	Schutzblech	B
<b>24</b>	10.2-02.3-007	Simson 1.210.010.000	3	Rad, kpl.	S
<b>25</b>	10.2-02.1-351/3		2	Schutzblech	B



Bild 2

Bild 2

Nr.	Bestell Nr.	Bestell Nr. Simson bzw. Fachhandel	Stück	Benennung	Art
1	10.2-02.4-001		1	Rollenkette 1x12,7x5,2x114	F
2	10.2-02.4-003	Simson 2.100.001.000	2	Kettenspanner	S
3	10.2-02.4-007	Simson 2.115.000.001	2	Kettenschutzschlauch	S
4	10.2-02.4-008	Simson 2.115.000.005	1	Kettenschutz	S
5	10.2-02.4-009	Simson 2.115.000.101	1	Mitnehmer	S
6	10.2-02.4-012	Simson 2.115.000.103	1	Elastikring	S
7	10.2-02.4-013	Simson 2.115.000.006	1	Deckel zum Kettenschutz	S

8	10.2-02.4-014	Simson 2.115.000.007	2	Pfropfen	S
9	10.2-02.4-115	Simson 2.115.000.008	1	Scheibe	S
10	10.2-03.1- 001/4	Simson 1.830.100.000	1	Schwingenträger, abgesägt	B
11	10.2-03.1-002	Simson 1.830.000.100	1	Kotflügel, blau	S
12	10.2-03.1-003	Simson 1.830.000.001	2	Distanzbuchse	S
13	10.2-03.1-004	Simson 1.830.000.002	2	Gummischeibe	S
14	10.2-03.1-007	Simson 1.830.200.000	1	Schwinge, blau	S
15	10.2-03.1- 100/3		1	Lenkbügel, geschw.	B
16	10.2-03.1- 151/5		1	Lagerbolzen	B
17				siehe Bild 1	
18	10.2-03.2-001	Simson 2.130.000.005	1	Achse B 125	S
19	10.2-03.2-004	Simson 2.100.000.009	1	Deckel zur Vorderradnabe	S
20	10.2-03.2-000	Renak	1	Mopedsteuersatz SR 4-1 mit Kugelhalter A	F
21	10.2-0.4.2- 100/3		1	Stoßhebel, geschw.	B
22	10.2-04.2-141	Kowalit	1	Gummistopfen 22/25	F
23	10.2-04.3-001	FEP 8.626.14	1	Zündschalter, vollst.	F
24	10.2-04.3-002	FEP	1	Dichtring für Zündschloss	F
25	10.2-04.3-006		1	Abdeckkappe für Zündlichtschaltabdeckung	F
26	10.2-04.3-007	Thalheim	1	Zündschlüssel	F
27	10.2-04.3-010		1	Tachometer, kpl. ø48 0-80 km/h	F
28	10.2-04.3- 012/5		1	Tachowelle	B
29	08.1-09.3-003		1	Schubschalter SH/8s	F

<b>30</b>	10.2-04.3-100/3		1	Armaturenblech	B
<b>31</b>	10.2-04.3-141	FEK 8.706.101/3-120	1	Blinkkontrollfenster, grün	F
<b>32</b>	10.2-04.3-151	Simson 2.100.000.027	2	Linsenschr. f. Frontsch.	S
<b>33</b>	10.2-04.3-013	Dobrulux 8.552.1/2	1	Kontrollleuchte FL 16, grün	F

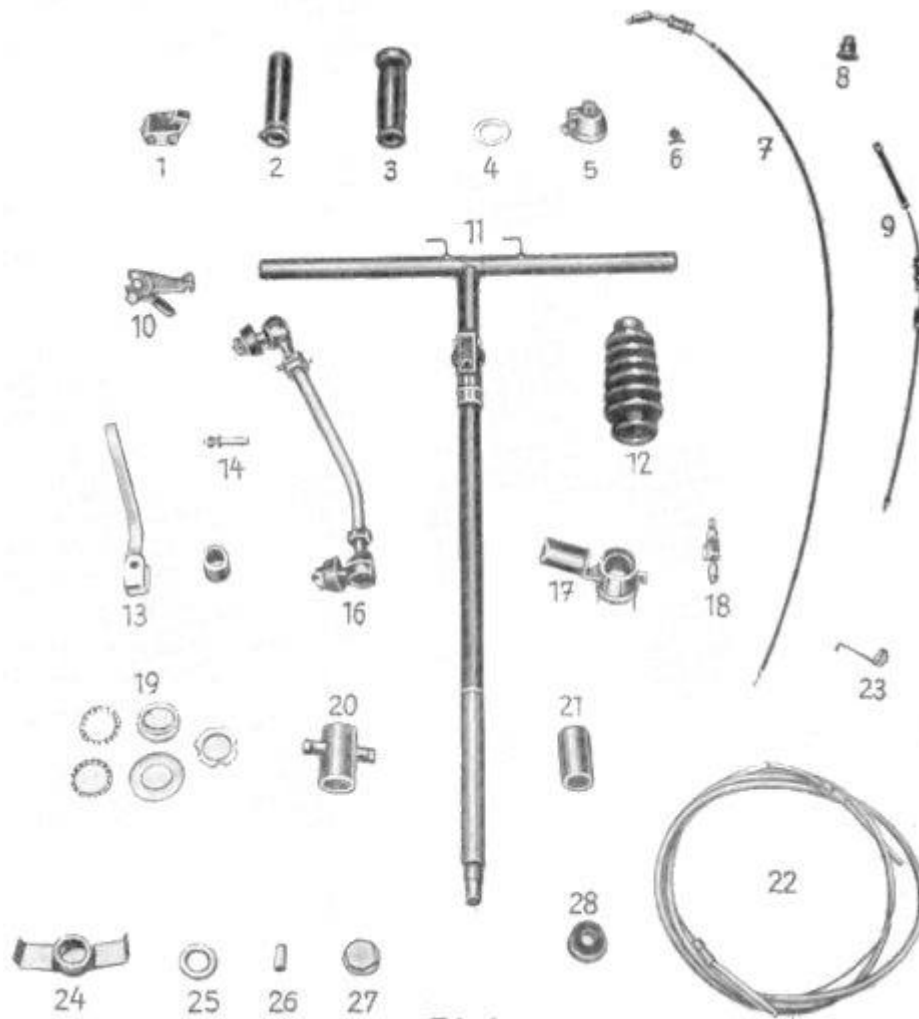


Bild 3

Bild 3

Nr.	Bestell Nr.	Bestell Nr. Simson bzw. Fachhandel	Stück	Benennung	Art
1	10.4-04.4-001	FER 8.626.12	1	Abblendschalter LAS/HLS	F
2	10.2-04.4-141	Simson 1.205.220.100	1	Griffrohr f. Gasdrehgriff	S
3	10.2-0.44-142	Simson 1.205.220.002	2	Gummigriff f. Gasdrehgriff	S
4	10.2-04.4-143	Simson 1.205.220.001	1	Dichtscheibe	S
5	10.2-04.4-144/5	Simson 1.205.210.001	1	Lagermuffe f. Gasdrehgr.	S
6	10.2-04.4-145	Simson 1.205.210.200	1	Klemmfeder	S
7	10.2-04.4-148/5		1	Bowdenzug für Gas	B
8	10.2-04.4-149	Simson 2.105.000.010	3	Regenschutzkappe	S



9	10.4-04.4-100/4		1	Starterzug m. Stellschraube	B
10	10.2-04.4-030	Simson 1.550.010.000	1	Starterzugwiderlager	S
11	10.5-05.1-100/3		1	Lenksäule, geschwungen	B
12	10.4-05.1-151	Form Nr. 5.256	1	Manschette	B
13	10.4-05.1-200/4	Simson 8.018.000.009	1	Fahrradkurbel	B
14	04.0-02.3-020	GHG Nr. 81.110	1	Kurbelkeil 9,5 kpl. mit Mutter und Scheibe	F
15	10.4-05.1-252/5		1	Hülse	B
16	10.4-05.1-300/3		1	Spurstange, kpl.	B
17	10.4-05.2-100/4		1	Lenklager, oberes geschw.	B
18	10.4-05.2-151/5	Simson 2.100.000.035	1	Lenkerschloss, abgedreht	B
19	10.4-05.2-150	Renak	2	Fahrradsteuersatz, kpl.	F
20	10.4-05.2-200/5		1	Lager, unteres	B
21	10.4-05.2-241/5		1	Buchse	B
22	10.4-05.3-200/4		1	Dämpfungszug	B
23	10.2-05.3-100/5		2	Lenkungsschale, gelöt.	B
24	10.4-05.3-300/5		1	Pendelgehäuse	B
25	10.4-05.3-351	TGL 2.983	1	Pendelrohrlager 108	F
26	10.4-05.3-355/5		1	Buchse	B
27	10.4-05.3-352/5		1	Verschlusschraube M24x1,5	B
28	10.4-05.3-356	Fr/F5/7/8-01:06(4)	1	Gummiabdichtkappe	B

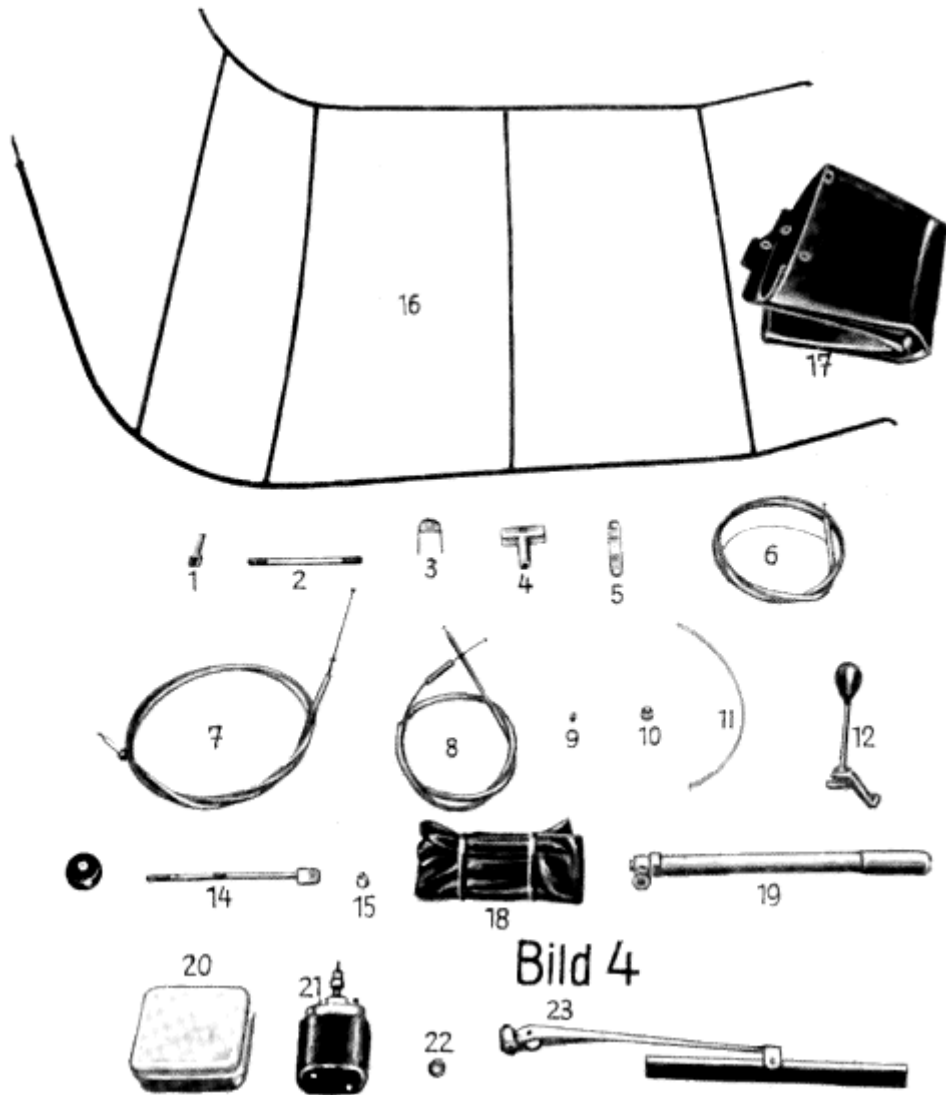


Bild 4

Nr.	Bestell Nr.	Bestell Nr. Simson bzw. Fachhandel	Stück	Benennung	Art
1	10.4-06.1-001/5		1	Hüllenaufnahme	B
2	10.4-0.61-004/5		1	Zugstange	B
3	10.4-06.1-007/4		1	Kolben	B
4	10.4-06.1-040/5		1	Zwischenstück, genietet	B
5	10.5-06.1-047/5		1	Führungslasche	B
6	10.4-06.2-001/5		1	Bremszug, vorn	B
7	10.4-06.2-002/5		1	Bremszug, hinten rechts	B
8	10.4-06.2-003/5		1	Bremszug, hinten links	B
9	10.2-06.2-015	Simson 2.130.000.002	3	Nippelaufnahme	S

<b>10</b>	10.2-06.2-016	Simson 2.130.000.301	3	Gummikappe	S
<b>11</b>	10.4-06.2-005	TGL 15.160	1	Isolierschlauch B 6	F
<b>12</b>	10.4-07.0-100/4		1	Handbremshebel, geschw.	B
<b>13</b>	10.2-07.0-141	TGL 2.950	3	Kugelgriff B 40	F
<b>14</b>	10.4-07.0-200/4		1	Zugstange, geschw.	B
<b>15</b>	10.2-07.0-242/5		1	Gelenkstück	B
<b>16</b>	10.3-16.1-100/3		1	Gestell	B
<b>17</b>	10.3-16.2-001		1	Plane, ko,pl.	B
<b>18</b>	10.4-17.0-001	Simson 2.145.060.000	1	Werkzeugtasche	S F
<b>19</b>	10.4-17.0-002	Saxonia	1	Kraftradluftpumpe	F
<b>20</b>	10.4-17.0-000		1	Ersatzlampenkasten	F
<b>21</b>	10.3-18.1-001/4	FER 8.741-22/2	1	Pendelwischermotor 6W, 4W	F
<b>22</b>	10.2-05.2-156/5		1	Distanzstück	B
<b>23</b>	10.3-18.1-003	FER 8.746.18/11	1	Scheibenwischerarm	F

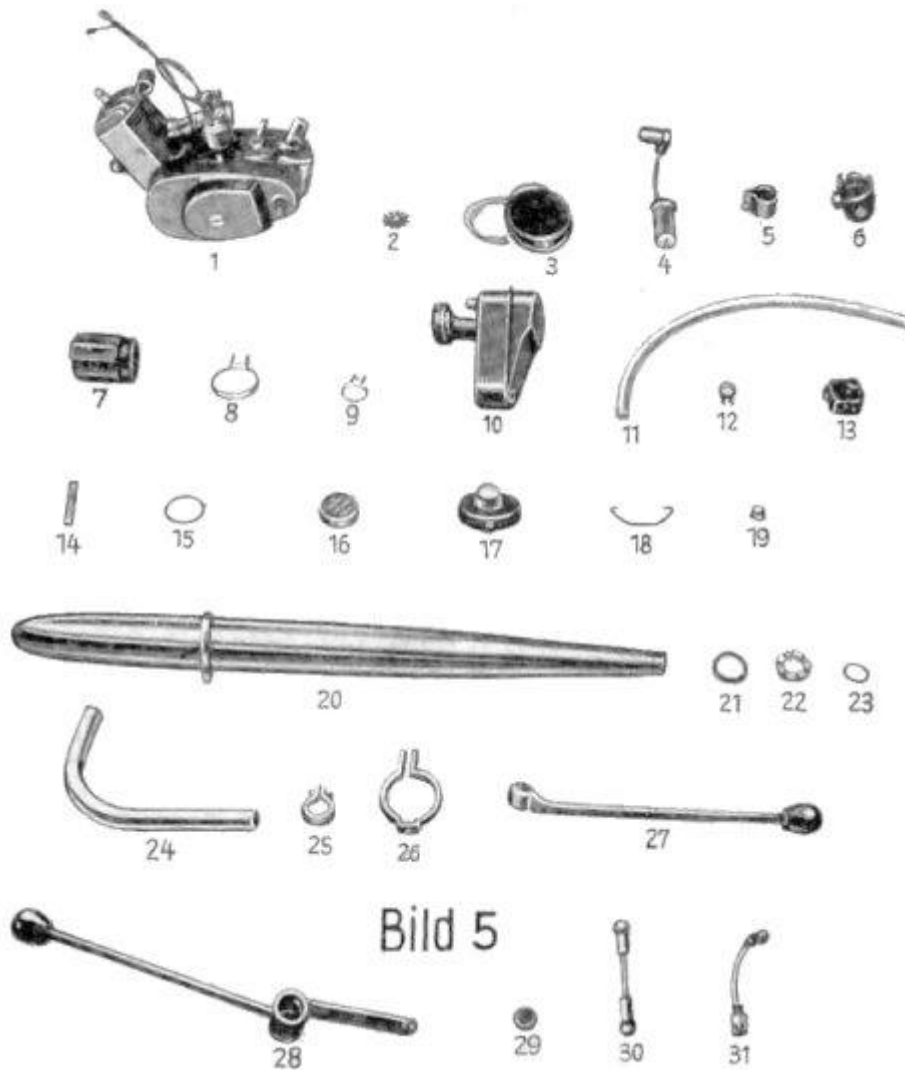
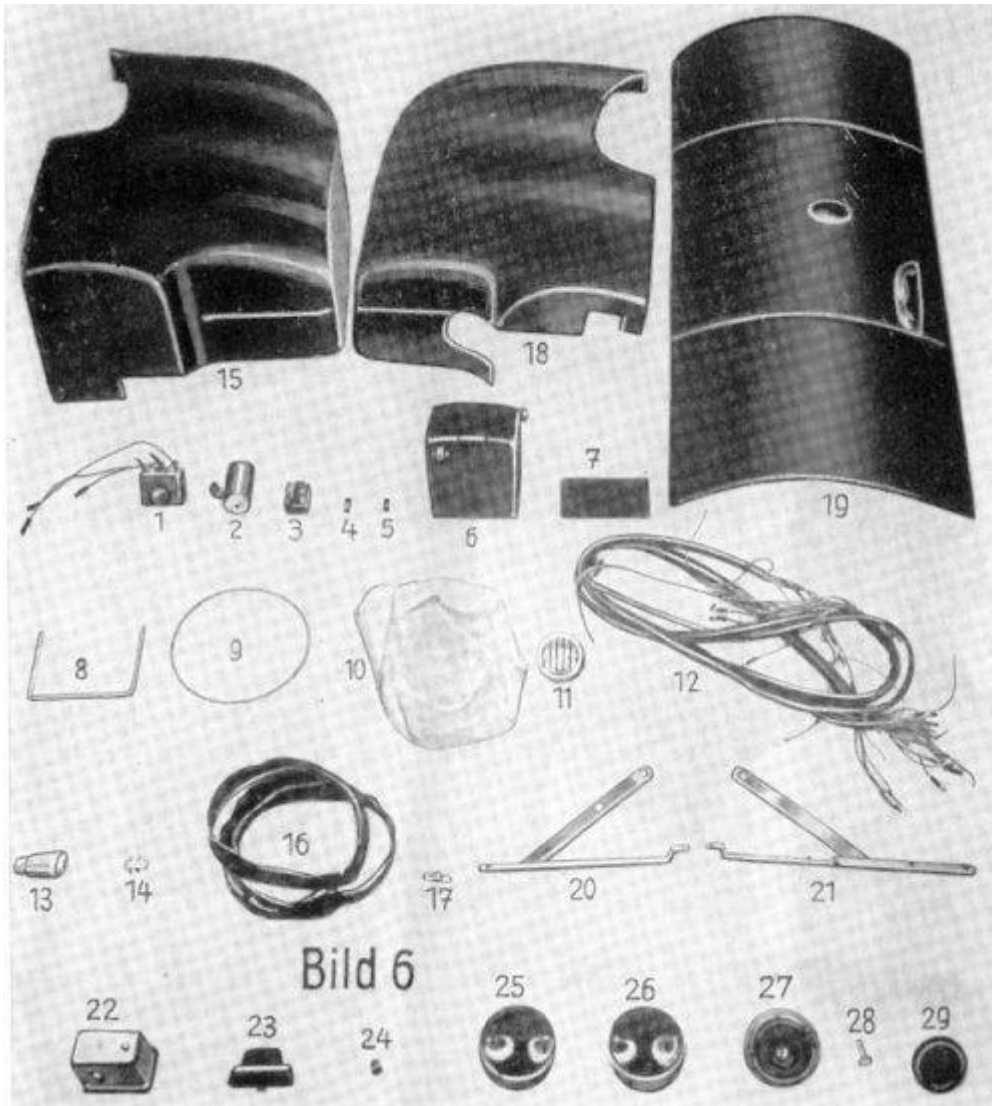


Bild 5

Bild 5

Nr.	Bestell Nr.	Bestell Nr. Simson bzw. Fachhandel	Stück	Benennung	Art
1	10.4-08.1-100	Simson 2.351.000.000	1	Motor M 53/1 AR	B
2	10.4-08.1-101	Simson 2.351.500.100	1	Ritzel, 11 Zähne	B S
3	10.4-08.1-105	FEK 8.307.3/1	1	Lichtmaschine	B
4	10.3-08.1-201	FEK 8.352.1/2	1	Zündspule ZSK 12/2	F
5	10.3-08.1-202	FEK 8.251.1/1-000:01	1	Schelle	B F
6	10.2-08.2-001	BVF	1	Vergaser 16 N 1-5	S F
7	10.2-08.2-002	Simson 2.100.000.055	1	Zwischenbehälter	S
8	10.2-08.2-003	Simson 2.100.001.900	1	Spannschelle	S
9	10.2-08.2-004	Simson 2.100.002.100	1	Schelle für Zwischenbehälter	S

10	10.2-08.2-006	Simson 2.101.500.000	1	Ansauggeräuschkämpfer	S
11	10.2-08.2-009	Simson 2.100.200.014	1	Ansaugschlauch	S
12	10.2-08.2-010	TGL 11.047	2	Schlauchschele A 24/27	F
13	10.2-08.2-012/4	Simson 2.100.210.400	1	Filterschale	S
14	10.4-08.2-013/5		1	Schelle	B
15	10.2-08.2-017	Simson 1.100.032.975	1	Gummidichtung	S
16	10.2-08.2-018	Simson 2.155.000.004	1	Luftfilterpatrone	S
17	10.2-08.2-019/4	Simson 2.100.200.600	1	Filterabdeckung	S
18	10.2-08.2-020/5		1	Spannbügel	B
19	10.2-08.2-021	Simson 2.101.500.002	1	Verschlussstopfen	S
20	10.2-08.3-001	Simson 1.860.100.000	1	Auspufftopf, vollst.	S
21	10.2-08.3-002	Simson 2.160.000.002	1	Sicherungsblech	S
22	10.2-08.3-003	Simson 2.160.000.001	1	Überwurfmutter	S
23	10.2-08.3-004	Simson 213.230.026	2	Dichtring C 28x34	S
24	10.2-08.3-005	Simson 2.161.000.001	1	Auspuffrohr	S
25			1	Schelle	
26	10.2-08.3-006	Simson 2.100.000.300	1	Befestigungsschelle	S
27	10.4-08.4-001/4	Simson 2.150.700.008	1	Starterhebel	B
28	10.4-08.5-100/3		1	Starterhebel, geschw.	B
29	10.4-04.1-156/5		1	Abschlussdeckel ø24,8	B
30	10.4-08.5-200/4		1	Schaltstange	B
31	10.4-08.5-300/4		1	Schaltstock	B



**Bild 6**

Nr.	Bestell Nr.	Bestell Nr. Simson bzw. Fachhandel	Stück	Benennung	Art
1	10.3-09.1-140		1	Gleichrichter B 25/20-3:2X	B
2	10.3-09.1-201	FER 8.581.6/3	1	Blinkgeber	F
3	10.3-09.1-202	FEP 8.811.1/7	1	Sicherungsdose SDA2/1F	F
4	10.3-09.1-260	TGL 0-41571	1	Schmelzeinsatz 2,5 A 5x20 träge	F
5	10.3-09.1-261	TGL 11.135	1	Schmelzeinsatz 8 A 6x25	F
6	10.3-09.1-301		1	Batterie mit Deckel 6V, 16Ah	F
7	10.3-09.1-302/5		1	Batterieunterlage	B
8	10.3-09.1-303/4		1	Batteriehalter	B
9	10.3-09.1-306	TGL 6.465	1	Rundring $\varnothing$ 180xRd5	B

<b>10</b>	10.4-09.1-400/5		1	Plastebeutel	B
<b>11</b>	10.2-09.1-001		1	Horn, 6 Volt	F
<b>12</b>	10.5-09.2-000		1	Satz Kabel, kompl.	B
<b>13</b>	10.3-09.2-017	Simson 1.840.800.005	2	Isolierhälfte	F
<b>14</b>	10.3-09.2-144	Simson 1.840.000.006	4	Zwischenstück	F
<b>15</b>	10.2-10.1-100/2		1	Seitenverkleidung, rechts	B
<b>16</b>	10.2-10.1-152	Artikel Nr. 3.000/34	1	Kotflügelkeder	F
<b>17</b>	10.2-10.1-163	Lux-Artikel 5.305	4	Drehverschluss	B F
<b>18</b>	10.4-10.1-200/2		1	Seitenverkleidung, links	B
<b>19</b>	10.5-10.1-300/2		1	Heckblech	B
<b>20</b>	10.2-10.2-100/3		1	Versteifung, rechts kpl.	B
<b>21</b>	10.2-10.2-200/3		1	Versteifung, links kpl.	B
<b>22</b>	10.2-10.3-001	FER 8.580.12	2	Seitenblinkleuchte	F
<b>23</b>	10.2-10.3-004	FER 8.512.1	1	Parkleuchte	F
<b>24</b>	10.2-10.3-022		1	Gummistopfen 9x13x20	F
<b>25</b>	10.5-10.3-011	8.520.9/1	1	Bremsschlussleuchte	F
<b>26</b>	10.5-09.1-501	FEP 8.600.4/1	1	Bremslichtschalter StSN/F	F
<b>27</b>	10.5-09.1-560/5		1	Anschlag f. Bremslichtschalter	B
<b>29</b>	10.2-10.3-008		2	Rückstrahler ø55	F

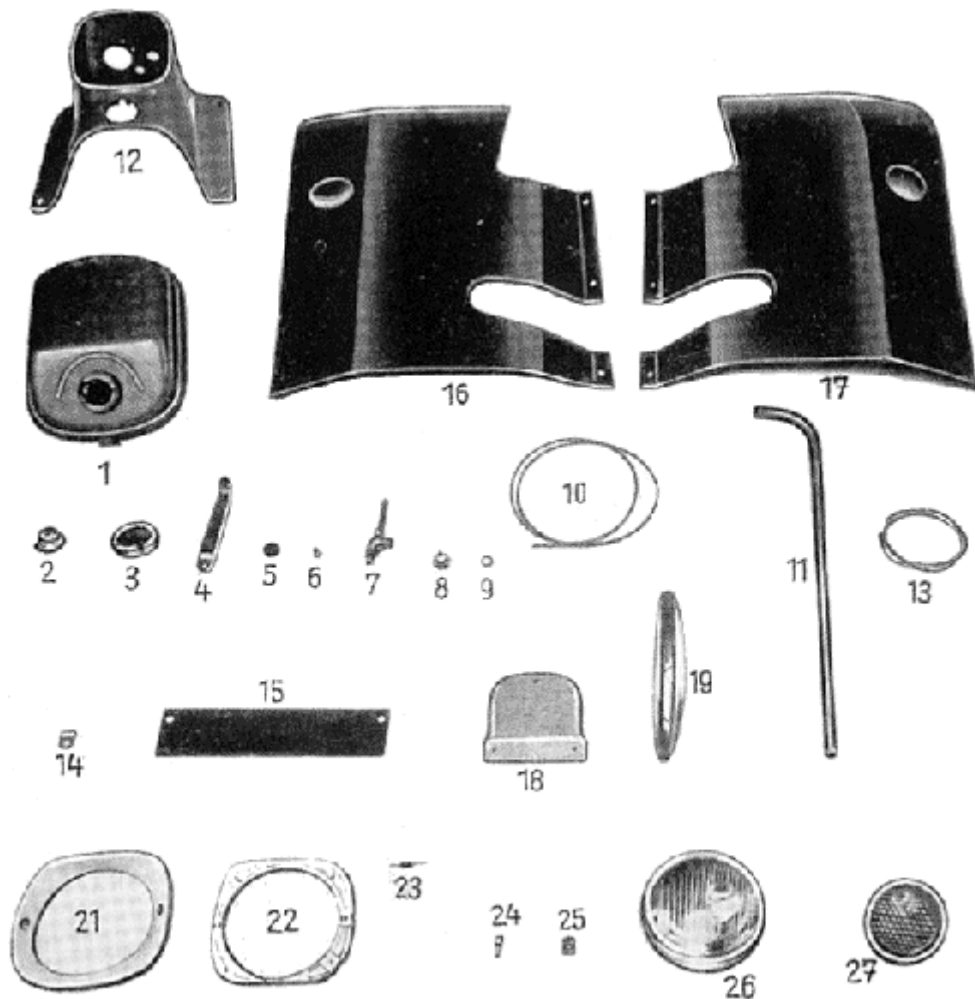


Bild 7

Bild 7

Nr.	Bestell Nr.	Bestell Nr. Simson bzw. Fachhandel	Stück	Benennung	Art
1	10.2-11.0-001	Simson 2.135.010.000	1	Tank	S
2	10.2-11.0-002	Simson 263.280.046	1	Sieb A 40	S
3	10.2-11.0-003	Simson 236.010.159	1	Verschlussdeckel 40	F S
4	10.2-11.0-004/4		1	Tankhalter	B
5	10.2-11.0-006	Simson 2.100.000.025	4	Pufferscheibe	S
6	10.2-11.0-007	Simson 2.100.000.026	2	Distanzhülse	S
7	10.2-11.0-015	Simson 1.235.000.100	1	Kraftstoffhahn, vollst. 12 1/h	S F
8	10.2-11.0-016	Simson 260.206.858	1	Anschlussmutter M16x1	S
9	10.2-11.0-017	Simson 213.230.014	1	Dichtring A 10x14	F



10	10.2-11.0-018	Type 60 s	1	Kraftstoffschlauch 5x8,2	F
11	10.2-11.0-020/4		1	Tankstütze	B
12	10.4-12.1-001	Simson 2.100.020.000	1	Frontschild, sandf.	S
13	10.4-12.1-002	Art.-Nr. 145.632.331	1	Keder, grau	S F
14	10.4-12.1-003	Simson 2.100.000.029	2	Kederklemme	S
15	10.2-12.1-004/5		1	Blende, unten	B
16	10.4-12.1-100/2		1	Frontblech, rechts kpl.	B
17	10.4-12.1-200/2		1	Frontblech, links kpl.	B
18	10.2-12.1-400/4		1	Abdeckblende, oben	B
19	10.2-12.1-500/4		2	Profilleiste	B
20	10.2-12.1-551	TGL 0-261	6	Hammerschraube M3x15	B
21	10.2-12.2-001		1	Abdeckung f. Scheinwerfer	S F
22	10.2-12.2-002	Simson 2.100.000.801	1	Haltering f. Scheinwerfer	S
23	10.2-12.2-003	Simson 2.100.000.011	1	Zugfeder	S
24	10.2-12.2-011	Simson 2.100.000.013	1	Stellschraube für Haltering	S
25	10.2-12.2-012	Simson 2.100.000.802	2	Klemmfeder	S
26	10.3-12.2-100	FEK 8.706.8/1	1	Einbauscheinwerfer kpl. LA 136	F
27	10.2-12.2-014	FEK 8.526.102/3	2	Begrenzungsleuchte SLGL 80	F

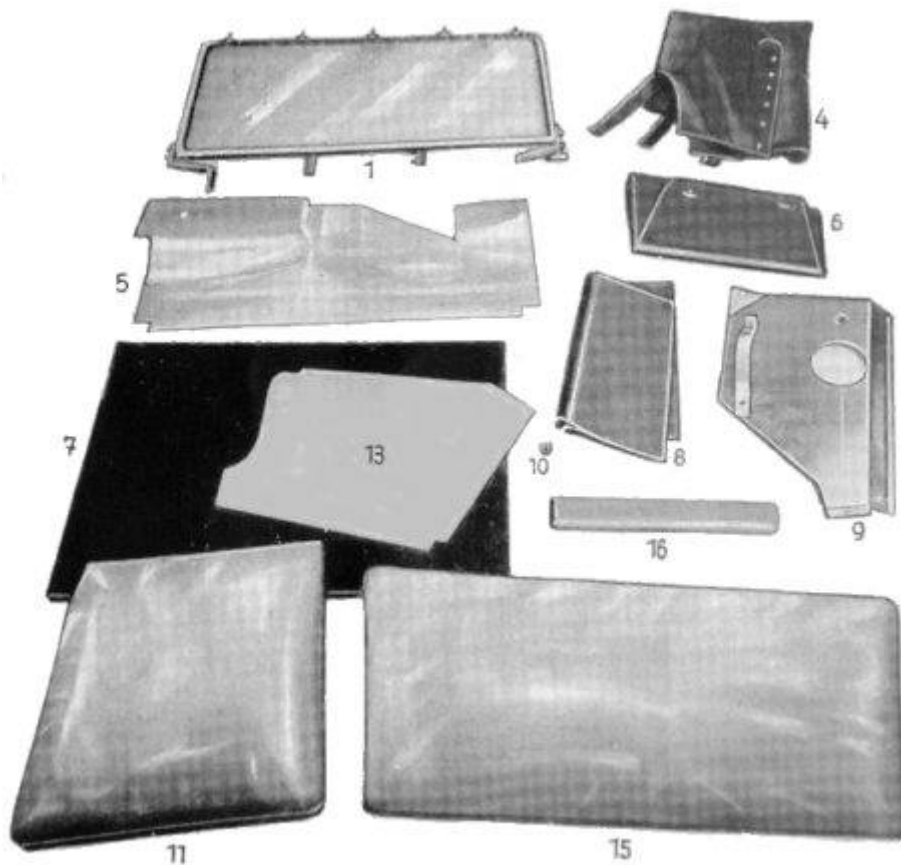


Bild 8

Bild 8

Nr.	Bestell Nr.	Bestell Nr. Simson bzw. Fachhandel	Stück	Benennung	Art
1	10.4-12.3-000		1	Windschutzscheibe, kpl.	B
2	10.2-12.3-142/4		1	Glasscheibe	B
3					
4	10.5-12.4-100		1	Wetterschutzdecke	B
5	10.4-13.0-100/3		1	Stirnbrett	B
6	10.4-13.0-006/4		1	Latz	
7	10.2-14.0-100		1	Bodenbrett mit Gummi	B
8	10.2-14.0-143/5		1	Wadenschutz	B
9	10.4-14.0-200/3		1	Seitenblech	B
10	10.2-06.2-010/5		2	Seilklemme	B
11	10.2-15.1-000		1	Sitz, rechts gepolstert	B

<b>12</b>	10.2-15.2-000		1	Sitz, links gepolstert	B
<b>13</b>	10.4-15.3-000		1	Seitenteil, links	B
<b>14</b>	10.4-15.4-000		1	Seitenteil, rechts	B
<b>15</b>	10.2-15.5-000		1	Lehne, kpl. gepolstert	B
<b>16</b>	10.2-15.4-200/4		2	Armlehne gepolstert	B

## Motorenersatzteile

Für Motor-Ersatzteile ist der Ersatzteil-Katalog für Simson-Kleinroller Schwalbe Typ KR 51/1, Ausgabe 1972, heranzuziehen.

Es gelten darin folgende Tafeln mit den Änderungen:

Tafel 11, Bild 1	1 Dreigangmotor 2.351.000.000
Tafel 12	vollinhaltlich
Tafel 12a	vollinhaltlich
Tafel 13, Bild 8	nicht
Tafel 13, Bild 9	nicht
Tafel 14,	
Tafel 15, Bild 1-9	entfällt
Bild 31	entfällt
Bild 32	entfällt
Bild 52	Ritzel, 11 Zähne 2.351.000.000
Bild 57	entfällt

Außerdem gilt die Ergänzung zum Ersatzteil-Katalog für Simson-Kleinroller Schwalbe, Sonderausführung Typ KR 51/1 S, Ausgabe 1968.  
Hierin gilt nur die Tafel 1 ohne Bilder 19, 21 und 22 sowie die Tafel 2 vollinhaltlich.